

# СAMEDIA E-20P

Краткое руководство  
по пользованию

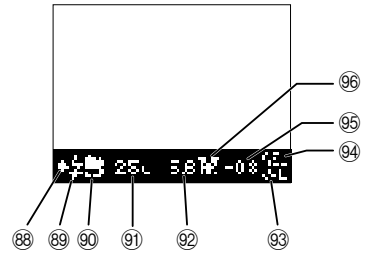
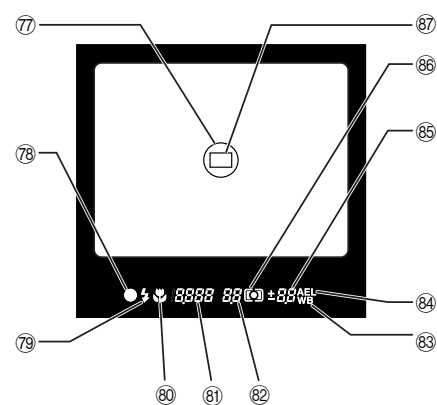
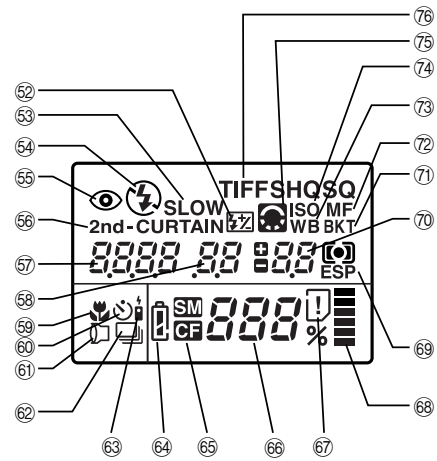
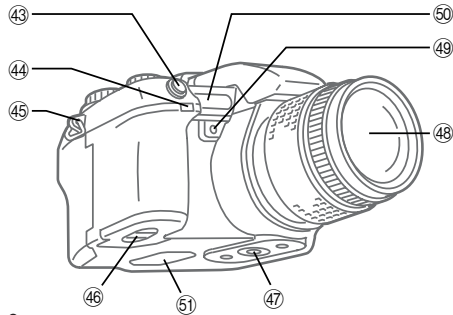
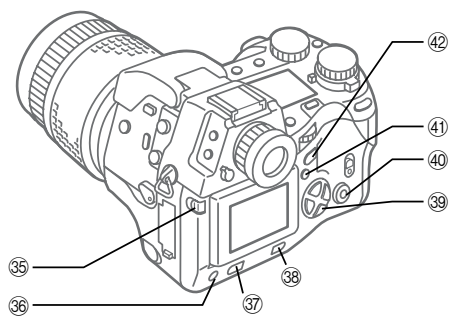
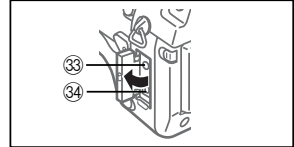
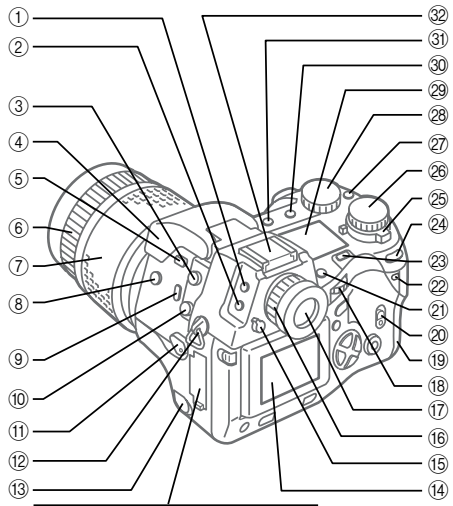
RU

Это «Руководство» содержит простые указания.  
Дальнейшие сведения смотрите «Руководство  
по пользованию» на ПЗУ на компакт-диске,  
который прилагается к камере.



**OLYMPUS®**

**Обозначение и функции частей**



## Русский язык

Для начала .....	2	Особые установки .....	21
Производство съемок .....	9	Приложение .....	22
Воспроизведение и обработка кадров .....	12	Указания по безопасности .....	28
Функции съемок .....	15		

- ① Кнопка режима измерения\*
- ② Кнопка привода двигателя\*
- ③ Гнездо кабеля дистанционного управления
- ④ Встроенная осветительная вспышка
- ⑤ Кнопка вспышки
- ⑥ Кольцо для ручного фокусирования
- ⑦ Кольцо изменения фокусного расстояния
- ⑧ Кнопка коррекции экспозиции\*
- ⑨ Кнопка макрокоманды\*
- ⑩ Синхронное присоединение для осветительной вспышки
- ⑪ Выключатель фокусировки
- ⑫ Ось для ремня для ношения
- ⑬ Вывод-колпачок постоянного тока IN/присоединение IN
- ⑭ Монитор
- ⑮ Рычаг затвора видеоискателя
- ⑯ Установочное кольцо диоптрий
- ⑰ Видеоискатель
- ⑱ Главный регулятор
- ⑲ Крышка отсека для карт
- ⑳ Запор крышки отсека для карт
- ㉑ Кнопка карт памяти SM/CF\*
- ㉒ Светодиод индикации записи
- ㉓ Кнопка экспозиции
- ㉔ Кнопка автоматической блокировки экспозиции
- ㉕ Переключатель режима работы
- ㉖ Установочное колесо режима работы
- ㉗ Кнопка режима баланса белого\*
- ㉘ Вспомогательный регулятор
- ㉙ ЖК- панель
- ㉚ Кнопка режима записи\*
- ㉛ Кнопка режима вспышки\*
- ㉜ Контакт вспышки
- ㉝ Наружное видеоприсоединение
- ㉞ Присоединение USB
- ㉟ Блокировка монитора/пусковая кнопка
- ㊱ Кнопка INFO (информация)
- ㊲ Кнопка защиты от записи
- ㊳ Кнопка стирания
- ㊴ Кнопки со стрелками



- ④① Кнопка ОК
- ④② Кнопка меню
- ④③ Кнопка монитора
- ④④ Спусковой механизм
- ④⑤ Индикация дистанционного управления/автоспуска
- ④⑥ Ось для ремня для ношения
- ④⑦ Отсек для батареек
- ④⑧ Резьба для штатива
- ④⑨ Объектив
- ④⑩ Кнопка быстродействующей рекомендации баланса белого
- ⑤① Измерительный (фото) элемент автоматического фокусирования
- ⑤② Громкоговоритель

### ЖК- панель

#### Режимы работы вспышки

- ⑤② Коррекция интенсивности вспышки
- ⑤③ Медленная синхронизация
- ⑤④ Подсвечивающая вспышка
- ⑤⑤ Снижение эффекта красных глаз
- ⑤⑥ 2-ая фаза работы затвора

- ⑤⑦ Выдержка
- ⑤⑧ Значение диафрагмы
- ⑤⑨ Макрокоманда
- ⑥① Автоспуск
- ⑥② Конверторный объектив
- ⑥③ Последовательная съемка
- ⑥④ Дистанционное управление
- ⑥⑤ Проверка батареек
- ⑥⑥ Выбранная карта памяти
- ⑥⑦ Число запоминаемых кадров
- ⑥⑧ Ошибка карты
- ⑥⑨ Индикация запоминания
- ⑥⑩ Процесс измерения
- ⑦① Коррекция экспозиции/уровень экспозиции
- ⑦② Автоматический ряд экспозиции
- ⑦③ Ручное фокусирование
- ⑦④ Баланс белого

- ⑦④ ISO/ICO, Международная организация по стандартизации
- ⑦⑤  показывается в режиме работы PS или если резкость и контрастность не должны быть установлены на NORMAL/СТАНДАРТ  мигает при установке на режим работы подавления шумов
- ⑦⑥ Режим работы записи (мигающая индикация «TIFF» означает режим RAW. В режиме PS мигает «SHQ», «HQ» или «SQ»)

### Видоискатель

- ⑦⑦ Измерительная панель пятнистости
- ⑦⑧ Маркировка коррекции автоматического фокусирования
- ⑦⑨ Предупреждение о вспышке
- ⑧① Макрокоманда
- ⑧② Выдержка
- ⑧③ Значение диафрагмы
- ⑧④ Баланс белого
- ⑧⑤ Автоматическая блокировка экспозиции
- ⑧⑥ Коррекция экспозиции/уровень экспозиции
- ⑧⑦ Процесс измерения
- ⑧⑧ Маркировка автоматического фокусирования

### Индикация монитора

- ⑧⑧ Маркировка коррекции автоматического фокусирования
- ⑧⑨ Предупреждение о вспышке
- ⑧⑩ Макрокоманда
- ⑨① Выдержка
- ⑨② Значение диафрагмы
- ⑨③ Баланс белого
- ⑨④ Автоматическая блокировка экспозиции
- ⑨⑤ Коррекция экспозиции/уровень экспозиции
- ⑨⑥ Процесс измерения

\*Нажать и держать, затем поворачивать главный или вспомогательный регулятор.

### Главный регулятор и вспомогательный регулятор

Для простого управления почти всегда одинаковым образом для выбора установок камеры может быть использован главный или вспомогательный регулятор. Пожалуйста, обратите однако внимание на то, что при режиме установочного колеса на **M** (ручной режим) главный регулятор используется для установки значения диафрагмы и вспомогательный регулятор для выбора выдержки.