



KONICA MINOLTA

DYNAX 7^{ED}



R РУКОВОДСТВО ПО ЭКСПЛУАТАЦИИ

ВВЕДЕНИЕ

Благодарим Вас за приобретение цифровой фотокамеры Konica Minolta. Пожалуйста, внимательно прочитайте все Руководство по эксплуатации и Вы сможете воспользоваться всеми функциями Вашей новой фотокамеры.

Проверьте комплектность приобретенной Вами фотокамеры до начала ее использования. Если в комплекте чего-либо не хватает, немедленно обратитесь к Вашему продавцу:

Цифровая фотокамера Dynax 7D
Литий-ионный аккумулятор NP-400
Зарядное устройство BC-400
Ремешок WS-4

Видеокабель VC-500
USB кабель USB-2
Защитная панель для ЖК-монитора MPP-100

Данное Руководство по эксплуатации (в виде книжки)

CD-ROM с программным обеспечением для фотокамеры DiMAGE Viewer

Гарантийный талон (образец и описание фирменного гарантийного талона Konica Minolta Вы можете найти на веб-сайте компании <http://www.konicaminolta.ru>).

Данная фотокамера предназначена для использования только с аксессуарами, производимыми и распространяемыми компанией Konica Minolta. Использование аксессуаров и оборудования, не одобренных компанией Konica Minolta, может привести к неудовлетворительной работе фотокамеры или повредить камеру или аксессуары.

Используйте только оригинальные аккумуляторные батареи производства Konica Minolta, указанные в данном Руководстве по эксплуатации. Использование поддельных батарей может повредить фотокамеру или стать причиной пожара.

Данные по продуктам и аксессуарам, приведенные в настоящем Руководстве по эксплуатации, основаны на информации, доступной на момент утверждения Руководства в печать. Для получения информации о совместимости с аксессуарами, не перечисленными в данном Руководстве, обратитесь в авторизованный сервисный центр компании Konica Minolta.

При написании данного Руководства были приняты все меры, необходимые для обеспечения максимальной достоверности представленных материалов. Konica Minolta не несет ответственности за любые ошибки или неточности, которые могут содержаться в данном Руководстве.

Konica Minolta является торговой маркой Konica Minolta Holdings, Inc. Dynax и DiMAGE являются торговыми марками Konica Minolta Photo Imaging, Inc. Apple, Macintosh и Mac OS являются зарегистрированными торговыми марками Apple Computer Inc. Microsoft и Windows являются зарегистрированными торговыми марками Microsoft Corporation. Официальное название Windows - Microsoft Windows Operating System. Microdrive является торговой маркой Hitachi Global Storage Technologies. Adobe является зарегистрированной торговой маркой Adobe Systems Incorporated. Другие корпоративные названия или названия продуктов являются торговыми марками или зарегистрированными торговыми марками соответствующих компаний.

ПРАВИЛЬНОЕ И БЕЗОПАСНОЕ ИСПОЛЬЗОВАНИЕ ЛИТИЙ-ИОННЫЕ АККУМУЛЯТОРНЫЕ БАТАРЕИ NP-400

Ваша фотокамера работает от небольшой, но мощной литий-ионной батареи. Неправильное обращение или повреждение литий-ионной батареи может привести к ранениям или другим неприятным последствиям. Прежде чем начать пользоваться литий-ионной батареей, внимательно прочтите все предупреждения.

ОПАСНО

- Не пытайтесь закоротить, разобрать или модифицировать батарею.
- Не подвергайте батарею воздействию огня или высоких температур (выше 60°C).
- Не окунайте батарею в воду и не подвергайте воздействию высокой влажности. Вода может разъесть или повредить внутренние части батареи и в дальнейшем стать причиной перегрева, воспламенения, нарушения изоляции или утечки химических веществ.
- Не бросайте батарею и не подвергайте ее ударам. Данные действия могут повредить внутренние части батареи и в дальнейшем стать причиной перегрева, воспламенения, нарушения изоляции или утечки химических веществ.
- Не храните батареи рядом или внутри металлических изделий.
- Не используйте аккумуляторную батарею в других изделиях.
- Используйте только зарядное устройство, указанное в данном Руководстве, в указанном диапазоне напряжений. Несоответствующее зарядное устройство или напряжение могут причинить ущерб или стать причиной травмы в результате пожара или поражения электрическим током.
- Не используйте протекшие батареи. Если жидкость из батарей попала Вам в глаза, немедленно промойте их большим количеством свежей воды и обратитесь к врачу. Если жидкость из батарей попала Вам на кожу или одежду, тщательно промойте эту область водой.
- Заряжайте и используйте батарею при следующих условиях: температура от 0° до 40°C, относительная влажность от 45% до 85%. Храните батарею при температуре от -20° до 30°C и относительной влажности от 45% до 85%.

ВНИМАНИЕ

- При утилизации литий-ионной батареи заклейте контакты батареи липкой лентой для предупреждения короткого замыкания. Всегда следуйте местным правилам по утилизации батарей.
- Если зарядка батареи не завершилась по прошествии указанного периода, немедленно прекратите зарядку и отсоедините зарядное устройство.

ОСНОВНЫЕ ПРЕДУПРЕЖДЕНИЯ И ПРЕДОСТЕРЕЖЕНИЯ

Внимательно прочитайте все предупреждения и предостережения. От этого зависит безопасность эксплуатации Вашей новой фотокамеры и ее аксессуаров.

ВНИМАНИЕ

- Используйте только батареи, указанные в данном Руководстве по эксплуатации.
- Используйте только указанное в данном Руководстве зарядное устройство или сетевой адаптер в диапазоне напряжений, указанном на зарядном устройстве или адаптере. Несоответствующее зарядное устройство, адаптер или напряжение могут причинить ущерб или стать причиной травмы в результате пожара или поражения электрическим током.
- Используйте только силовой кабель зарядного устройства, предназначенный для использования в Вашем регионе. Несоответствующее напряжение может причинить ущерб или стать причиной травмы в результате пожара или поражения электрическим током.
- Не разбирайте фотокамеру или зарядное устройство. Если Вы дотронетесь до высоковольтных цепей внутри фотокамеры или зарядного устройства, Вы можете получить травмы в результате поражения электрическим током.
- Немедленно выньте батареи или отсоедините сетевой адаптер и прекратите использование фотокамеры, если она упала или подверглась удару, который подействовал на внутренние части камеры, особенно на вспышку. Вспышка оснащена высоковольтной электрической цепью, которая может вызвать поражение электрическим током и привести к ранениям. Продолжение использования поврежденного продукта или его части может вызвать ранения или пожар.
- Храните батареи, карты памяти и маленькие детали, которые могут быть проглочены, в недоступном для детей месте. Если какая-либо деталь была проглочена, немедленно обратиться к врачу.
- Храните фотокамеру в недоступном для детей месте. Соблюдайте осторожность при использовании фотокамерой, когда рядом находятся дети. Не причините им вред фотокамерой или ее частями.
- Не направляйте вспышку прямо в глаза, чтобы не повредить их.
- Не направляйте вспышку на водителей автотранспортных средств, т.к. это может отвлечь их внимание и вызвать временное ослепление, что может привести к аварии.
- Не используйте фотокамеру при управлении транспортными средствами или при ходьбе, т.к. это может вызвать ранения или аварию.
- Не смотрите на солнце или мощные источники света непосредственно через видоискатель или объектив. Это может повредить Ваше зрение или стать причиной слепоты.

Не используйте данную фотокамеру в условиях повышенной влажности, не трогайте ее мокрыми руками. Если жидкость попала в фотокамеру, немедленно выньте батареи или отсоедините сетевой адаптер и прекратите использование фотокамеры. Продолжение использования фотокамеры, которая подверглась воздействию жидкости, может вызвать повреждения или поражение электрическим током.

Не используйте фотокамеру вблизи легковоспламеняющихся газов или жидкостей, таких, как бензин, сжиженный газ или растворитель для краски. Не используйте легковоспламеняющиеся продукты, такие, как спирт, бензин или растворитель для краски, для того чтобы очищать фотокамеру. Использование легковоспламеняющихся очистителей и растворителей может вызвать взрыв или пожар.

При отсоединении сетевого адаптера не тяните за электрический кабель. Придерживайте адаптер, когда вынимаете вилку из электрической розетки.

Не повреждайте, не перекручивайте, не модифицируйте и не кладите тяжелые предметы на силовую кабель или сетевой адаптер. Поврежденный силовой кабель может вызвать повреждения или ранения в результате пожара или поражения электрическим током.

Если от фотокамеры идет странный запах, дым или тепло, немедленно прекратите ее использование. Немедленно выньте батареи, стараясь не обжечься, так как батареи становятся горячими при использовании. Продолжение использования поврежденной фотокамеры или ее частей может вызвать ранения или пожар.

При необходимости ремонта обратитесь в Авторизованный сервисный центр компании Konica Minolta. Список Авторизованных сервисных центров приведен на гарантийном талоне, а также на официальном веб-сайте московского представительства компании Konica Minolta <http://www.konicaminolta.ru/> и в конце данного Руководства по эксплуатации.



**Фотокамера сертифицирована Госстандартом России.
РОСС JP АЮ40. В16335**

МЕРЫ ПРЕДОСТОРОЖНОСТИ

- Не направляйте объектив на солнце. Если сфокусировать свет на воспламеняющуюся поверхность, это может привести к пожару. Закрывайте объектив крышкой, если он не используется.
- Не используйте и не храните фотокамеру в жарких или сырых местах, таких, как отделение для перчаток или багажник автомобиля, так как это может повредить фотокамеру и батареи, что может вызвать ожоги и ранения в результате пожара или протечки химических веществ из батарей.
- Если произошла протечка химических веществ из батарей, прекратите использование фотокамеры.
- Фотокамера, зарядное устройство и батареи нагреваются при продолжительном использовании. Необходимо соблюдать осторожность во избежание получения ожогов.
- Можно получить ожоги, если вынуть карту памяти или батареи сразу после продолжительного использования. После выключения фотокамеры следует подождать, пока она остынет.
- Не пользуйтесь вспышкой, когда она находится в контакте с людьми или предметами. Вспышка излучает большое количество энергии, что может вызвать ожоги.
- Не трогайте жидкокристаллический монитор. Поврежденный монитор может вызвать ранения, и жидкость, находящаяся внутри монитора, может воспламениться. Если жидкость из монитора попала на кожу, немедленно промойте эту зону свежей водой. Если жидкость из монитора попала в глаза, немедленно промойте глаза большим количеством воды и обратитесь к врачу.
- При использовании сетевого адаптера аккуратно до упора вставляйте вилку в электрическую розетку.
- Не используйте трансформаторы или адаптеры вместе с зарядным устройством. Использование данных устройств может стать причиной пожара или повредить фотокамеру.
- Не используйте поврежденный сетевой адаптер или сетевой адаптер с поврежденным силовым кабелем.
- Не закрывайте сетевой адаптер чем-либо, так как это может вызвать пожар.
- Не загромождайте доступ к сетевому адаптеру, так как это может затруднить быстрое отсоединение адаптера в экстренной ситуации.
- Отсоедините сетевой адаптер при чистке фотокамеры, и в то время, когда она не используется.

СОДЕРЖАНИЕ

Введение.....	3
Правильное и безопасное использование.....	4
Наименования частей фотокамеры.....	14
Корпус фотокамеры.....	14
ЖК-монитор режима съемки.....	16
Видоискатель.....	17
Подготовка фотокамеры к работе.....	18
Присоединение ремешка.....	18
Установка объектива.....	19
Снятие объектива.....	19
Коррекция диоптрийности.....	20
Установка защитной панели для ЖК-монитора.....	20
Зарядка литий-ионной батареи.....	21
Установка и замена батареи.....	22
Индикатор состояния батареи.....	23
Автоматическое отключение питания.....	23
Установка и извлечение карты памяти.....	24
Включение камеры.....	25
Установка даты и времени.....	26
Режим съемки: основные операции.....	27
Установка камеры в режим автоматической съемки изображений.....	27
Как правильно держать фотокамеру.....	27
ЖК-монитор режима съемки.....	27
Основные операции съемки.....	28
Сигналы фокусировки.....	29
Особые ситуации фокусировки.....	29
Блокировка фокуса.....	30
Предупреждение о нестабильном положении фотокамеры.....	30
Использование встроенной вспышки.....	31
Система стабилизации изображения Anti-shake.....	32
Функции кнопки дисплея в режиме съемки.....	33
Режим воспроизведения: основные операции.....	34
Просмотр изображений.....	34
Вращение изображений.....	35
Отображение гистограммы.....	35
Покадровое удаление изображений.....	36
Функции кнопки дисплея в режиме воспроизведения.....	37
Воспроизведение в увеличенном масштабе.....	38

Режим съемки: творческие функции.....	39
Колесо режимов экспонирования.....	39
Режим программной экспозиции (P).....	40
Режим "полный автомат".....	40
Изменение диафрагмы и выдержки в режиме программной экспозиции (Pa/Ps) . . .	41
Режим приоритета диафрагмы (A).....	42
Режим приоритета выдержки (S).....	43
Режим ручной установки экспозиции (M).....	44
Длительное экспонирование.....	45
Присоединение тросика.....	45
Кнопка блокировки экспозиции (AEL).....	46
Синхронизация при длительных выдержках.....	47
Экспокоррекция и коррекция экспозиции вспышки.....	48
Режимы экспозамера.....	50
Чувствительность фотокамеры - ISO.....	51
Колесо режимов фокусировки.....	52
Кнопка AF/MF.....	53
Предварительный просмотр глубины резкости.....	53
Переключатель области фокусировки.....	54
Точечный АФ.....	54
Выбор области фокусировки.....	55
Режимы протяжки.....	56
Счетчик оставшихся кадров.....	56
Рекомендации по съемке в режиме непрерывной протяжки.....	57
Рекомендации по съемке в режиме автоспуска.....	57
Рекомендации по съемке в режиме брекетинга.....	58
Присоединение крышки видоискателя.....	59
Дополнительные аксессуары для видоискателя.....	59
Баланс белого.....	60
Предустановки баланса белого.....	60
Ручная регулировка баланса белого.....	61
Температура цвета.....	62
Сохранение настроек в памяти фотокамеры.....	63

Меню режима съемки.....	64
Навигация по меню режима съемки.....	64
Размер и качество изображения (Image size / image quality).....	66
Цветовой режим (Color mode).....	68
О цветовом пространстве Adobe RGB.....	68
Управление цифровыми эффектами (Digital FX).....	69
Сброс параметров режима съемки.....	70
Настройки брекетинга.....	70
Порядок кадров брекетинга (Bracket order).....	70
Режимы работы вспышки (Flash mode).....	71
Беспроводное управление внешней вспышкой.....	72
Диапазон расстояний при беспроводном управлении вспышкой.....	74
Управление экспозицией вспышки (Flash control).....	75
Ручная установка мощности вспышки.....	76
Быстрый просмотр.....	77
Подавление шумов.....	77
Съемка с интервалом.....	78
Краткое руководство по основам фотографии.....	80
Источники света и цвет.....	81
Что такое Ev?.....	81
Меню режима воспроизведения.....	82
Навигация по меню режима воспроизведения.....	82
Окно выбора изображений.....	83
Удаление файлов (Delete).....	84
Форматирование карт памяти (Format).....	85
Просматриваемый каталог (View folder).....	85
Блокировка файлов (Lock).....	86
Формат отображения миниатюр.....	87
Слайд-шоу (Slide show).....	88
Заказ на печать цифровых фотографий в формате DPOF.....	88
Создание очереди вывода на печать DPOF (DPOF setup).....	89
Впечатывание даты (Date imprint).....	90
Печать миниатюр (Index print).....	90
Отмена печати (Cancel print).....	90
Открытие меню пользовательских установок и меню настроек.....	91

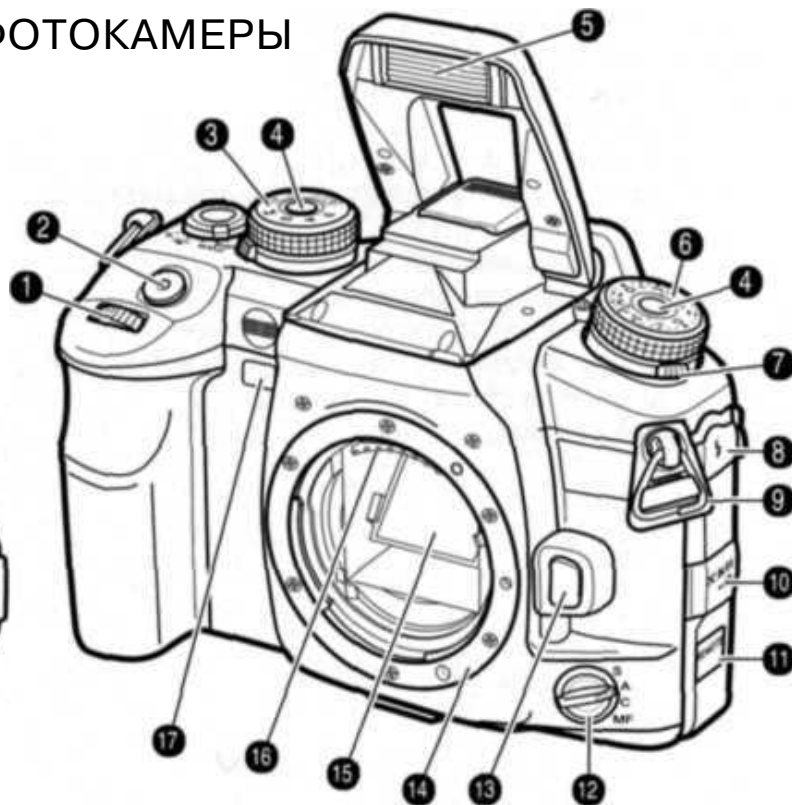
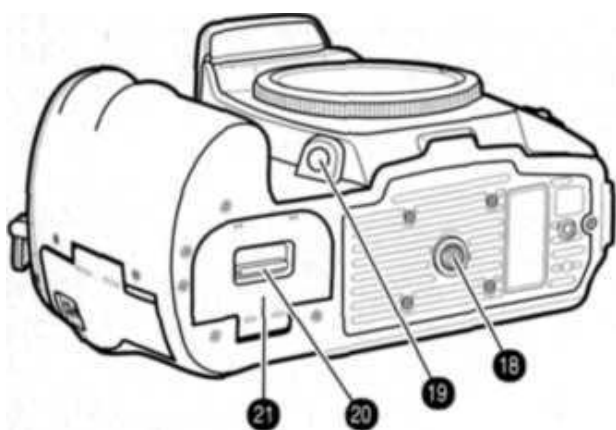
Меню пользовательских установок	92
Приоритет автофокуса / спуска	94
Кнопка блокировки фокуса	94
Кнопка AF/MF	94
Кнопка AEL	95
АФ и кнопка спуска затвора	95
Автоматический АФ	96
Колеса управления: выдержка и диафрагма	96
Установка экспокоррекции с помощью колес управления	96
Блокировка колес управления	97
Экпокоррекция и коррекция экспозиции вспышки	97
Подсветка автофокуса	97
Блокировка затвора	97
Продолжительность подсветки активной точки фокусировки	98
Отключение ЖК-монитора	98
Ориентация ЖК-монитора	98
Отображение шкалы Anti-Shake в видоискателе	98
Кнопка ISO	99
Темные и светлые сюжеты (Zone Matching)	99
Диапазон чувствительности ISO	100
Кнопка M-SET	100
Создание закладки в меню	100
Сброс пользовательских установок	101
Меню режима установок	102
Яркость ЖК-монитора (LCD brightness)	104
Режим передачи данных (Transfer mode)	104
Видеовыход (Video output)	105
Просмотр изображений на экране телевизора	105
Звуковые сигналы (Audio signals)	106
Язык (Language)	106
Дата и время (Date /Time setup)	107
Память номера файла (File # memory)	107
Формат названия директорий (Folder name)	108
Выбор директории для сохранения изображений (Select folder)	108
Создание новой директории (New folder)	109
Подсветка ЖК-монитора (LCD backlight)	109
Автоматическое отключение питания (Power save)	109
Память раздела меню (Menu sec. mem.)	110
Подтверждение удаления (Delete conf.)	110
Чистка ПЗС-матрицы (Clean CCD)	110
Сброс установок фотокамеры (Reset default)	112

Рекомендации по работе с аксессуарами.....	114
Сетевой адаптер AC-11.....	114
Сетевой кабель зарядного устройства.....	114
Вертикальная рукоятка VC-7D.....	115
Совместимость с фокусирующими экранами.....	115
Тень от объектива.....	115
Режим мягкой фокусировки.....	116
Перерасчет фокусных расстояний.....	116
Отметка плоскости ПЗС-матрицы.....	117
Совместимые объективы.....	117
Присоединение внешней вспышки.....	117
Совместимые вспышки.....	118
Высокоскоростная синхронизация.....	118
Использование синхроконтакта.....	119
Режим передачи данных.....	120
Системные требования.....	120
Подсоединение фотокамеры к компьютеру.....	121
Работа с фотокамерой в Windows 98 и 98 SE.....	122
Автоматическая установка.....	122
Ручная установка.....	123
Автоматическое отключение питания в режиме передачи данных.....	125
Структура каталогов на карте памяти.....	126
Отсоединение фотокамеры от компьютера.....	128
Windows 98/98 Second Edition.....	128
Windows Me, 2000 Professional и XP.....	128
Macintosh.....	129
Замена карты памяти в режиме передачи данных.....	130
Windows 98/98 Second Edition.....	130
Windows Me, 2000 Professional и XP.....	130
Macintosh.....	130
Удаление программного обеспечения фотокамеры (Windows).....	131
Технология PictBridge.....	132
Возникновение проблем при печати.....	133
Навигация по меню прямой печати PictBridge.....	134
Пакетная печать (Batch print).....	135
Печать миниатюр (Index print).....	135
Размер отпечатка (Paper size).....	136
Формат страницы (Layout).....	136
Качество печати (Print quality).....	137
Впечатывание данных (Data print).....	137
Печать DPOF(DPOF print).....	137

Возможные неисправности и методы их устранения.....	138
Уход и хранение.....	141
Уход за фотокамерой.....	141
Очистка фотокамеры.....	141
Хранение фотокамеры.....	141
Температура и условия использования.....	142
Карты памяти.....	142
Источники питания.....	142
Уход за ЖК-дисплеем.....	143
Информация об авторских правах.....	143
Что нужно сделать накануне съемки важных событий.....	143
Вопросы эксплуатации и сервиса.....	143
Технические характеристики.....	144

НАИМЕНОВАНИЯ ЧАСТЕЙ ФОТОКАМЕРЫ КОРПУС ФОТОКАМЕРЫ

* Данная фотокамера представляет собой сложный оптический инструмент. Необходимо содержать поверхность деталей, помеченных звездочкой, в чистоте. Пожалуйста, прочитайте инструкции по уходу и хранению на стр. 141 данного Руководства по эксплуатации.



- | | |
|--|--|
| 1. Переднее колесо управления | 12. Колесо режимов фокусировки (стр. 52) |
| 2. Кнопка спуска затвора | 13. Фиксатор крепления объектива (стр. 19) |
| 3. Колесо режимов экспонирования (стр. 39) | 14. Байонет |
| 4. Фиксаторы | 15. Зеркало* |
| 5. Вспышка (стр. 31) | 16. Контакты соединения с объективом* |
| 6. Колесо экспокоррекции (стр. 48) | 17. Индикатор автоспуска (стр. 57) |
| 7. Колесо корр. эксп. вспышки (стр. 48) | 18. Гнездо штатива |
| 8. Синхроконтакт (стр. 119) | 19. Кнопка просмотра глубины резкости (стр. 53) |
| 9. Ушко ремешка (стр. 18) | 20. Фиксатор дверцы батарейного отсека (стр. 22) |
| 10. Гнездо сетевого адаптера (стр. 114) | 21. Дверца батарейного отсека (стр. 22) |
| 11. Гнездо тросика (стр. 45) | |